

PREMIUM TOI



Technical Data:

Length: 6058mm

Width: 2438mm (Mixed)

2438mm (Male)

2990mm (Female)

Weight: 3000Kg



TOI TOI SERVICES SDN BHD

HONG KONG

GUANGDONG

TAIPEI

KAOHSIUNG

TAICHUNG

JOHOR BAHRU

KUALA LUMPUR

Tel 862-2477 1911

Tel (86) 150-1253-5110

Tel 02-2553 7223

Tel 07-354 2548

Tel 04-2407 4619

Tel 03-8737 6885

Tel 03-8737 6885

Email tthk@toitai.com.hk

Email sales@toitai.com.cn

Email ttse@toitai.com.tw

Email dixi@toitai.com.tw

Email ttse@toitai.com.tw

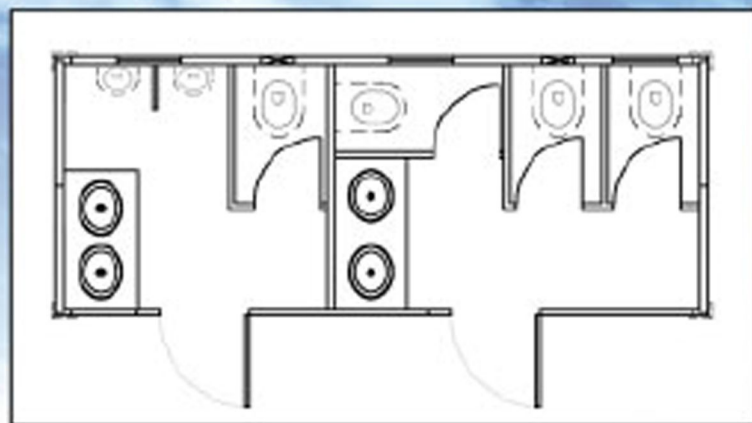
Email ttma@toitai.com.my

Email ttme@toitai.com.my

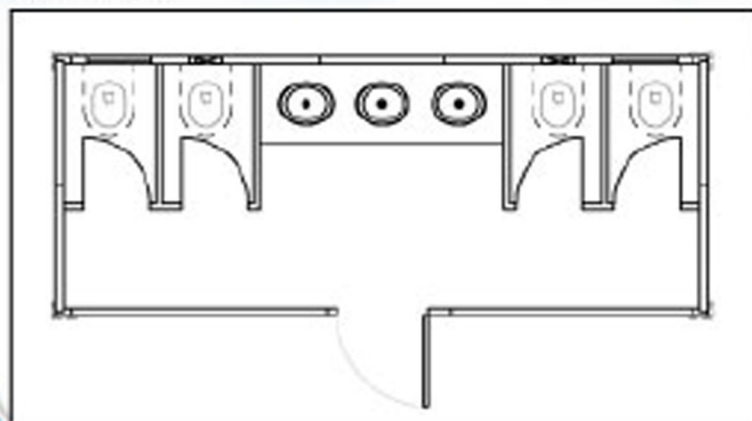
PREMIUM

A celebrity-class toilet to treat your guest...

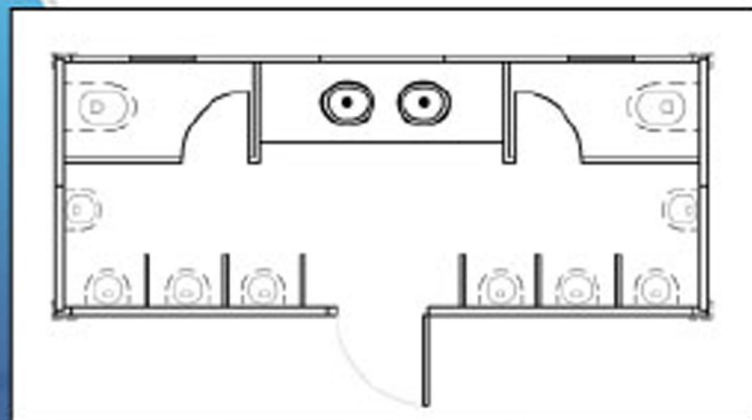
Mixed / 男女混合



Female / 女



Male / 男



Internal equipment 內部設備

- Marble Dressing table vanity , Large mirror
大理石梳妝檯 , 大鏡子
- Auto flush ceramic urinal
自動沖水陶製小便斗
- Automatic sensing hand wash
自動感應洗手
- Each toilet has garbage bin
每間廁所均有垃圾桶
- Small and large water flushing selection
小水量及大水量沖水選擇

Interior Layout 內部結構

- Mixed / 男女混合:
Female: Room x 3, Sink x 2
女: 洗手間 x 3, 洗手盆 x 2
Male: Room x 1, Urinal x 2, Sink x 2
男: 洗手間 x 1, 小便斗 x 2, 洗手台 x 2
- Female / 女
Room x 4, Sink x 3,
洗手間 x 4, 洗手盆 x 3
- Male / 男
Room x 2, Urinal x 8, Sink x 2
洗手間 x 2, 小便斗 x 8, 洗手台 x 2

Electric Requirement 電力需求

- 400伏特, 2相式電力, 30安培
- 400v, 2 phase, 30 Amp